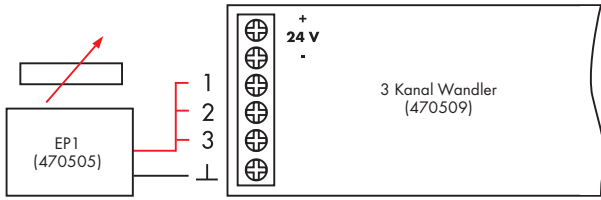


PRINZIPDARSTELLUNG

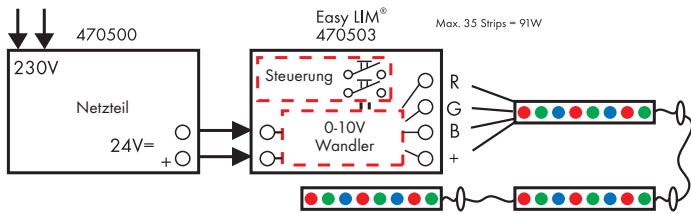
Anwendung mit EP1 Dimmer 1-10V und 3 Kanal Wandler.



PRINZIPDARSTELLUNG

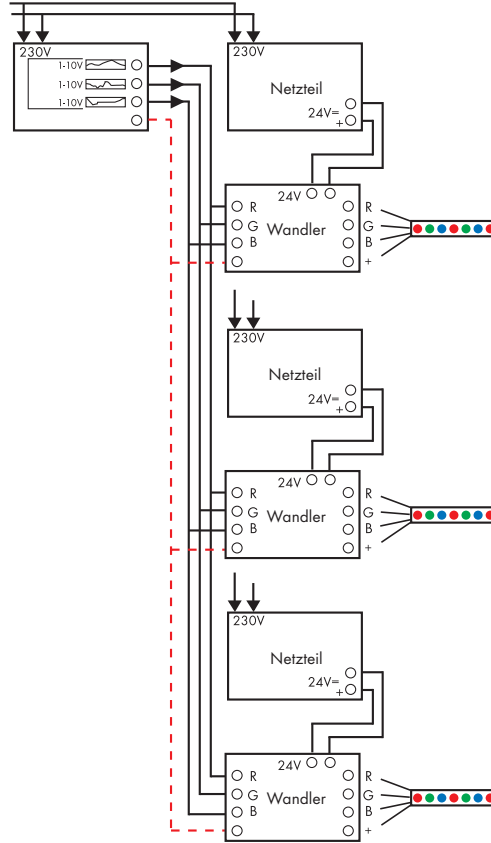
Anwendung mit Easy LIM® und Netzteil.

Easy LIM® LED Steuergerät mit integriertem PWM Controller, 8 fest programmierte Programme und Zeiten, Memoryfunktion, Anschluss für externe Tasten, Anschluss an 12V= oder 24V= Netzteil für LED. Max. Belastung 4A gesamt. Bei einer Leistung >50W muss neu eingespeist werden.



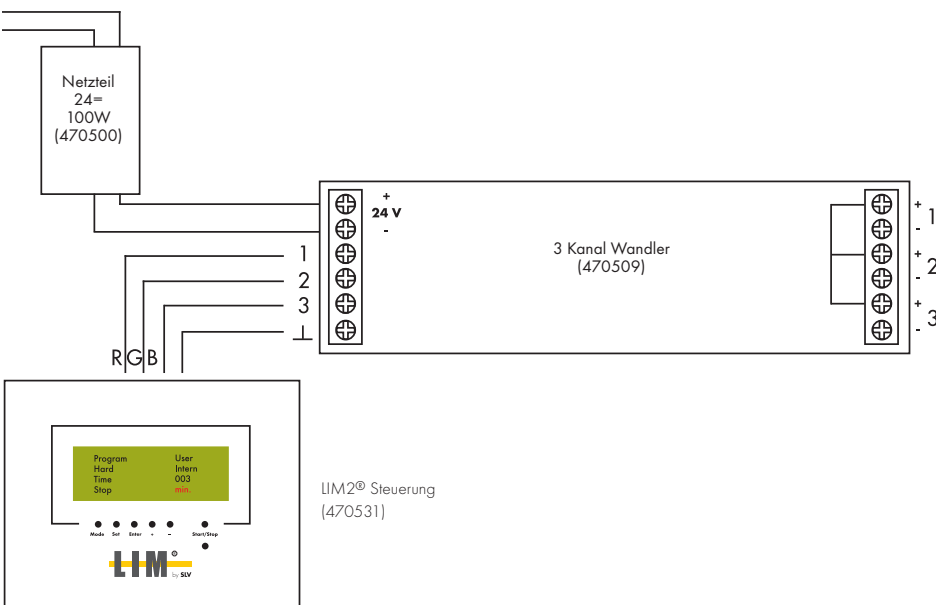
PRINZIPDARSTELLUNG

Parallelschaltung bei großen Leistungen.
Bei einer Leistung >50W muss neu eingespeist werden.



PRINZIPDARSTELLUNG

Anwendung mit LIM2® Steuerung, Netzteil 100W und 3 Kanal Wandler.



PWM WANDLER 1 Kanal 12V=/24V=



Spezifikation:
 ta: 50°C
 tc: 70°C

Maße:
 L/B/H: 17/4/3 cm

Hinweis:
 Zum Dimmen von 12V/DC und 24V/DC single colour Strip Anwendungen.
 Unabhängiger Konverter
 Max. Ausgangsleistung/Kanal:
 12V/DC: 50W max.
 24V/DC: 100W max.

Versionen:
 470550
 99,00 €

PWM WANDLER 3 Kanal 12V=/24V=



Spezifikation:
 ta: 50°C
 tc: 70°C

Maße:
 L/B/H: 17/4/3 cm

Hinweis:
 Zum Ansteuern von 12V/DC und 24V/DC RGB Strips.
 Input 3x 1-10V
 Output 3x 1,4A
 Max. Ausgangsleistung/Kanal:
 12V/DC: 16,6W
 24V/DC: 33,3W

Versionen:
 470509
 99,00 €

PWM WANDLER 3 Kanal 350mA



Spezifikation:
 ta: 50°C
 tc: 70°C

Maße:
 L/B/H: 17/4/3 cm

Hinweis:
 Für max. 5x 1W PowerLED pro Kanal.
 Unabhängiger Konverter.

Versionen:
 470560
 179,00 €

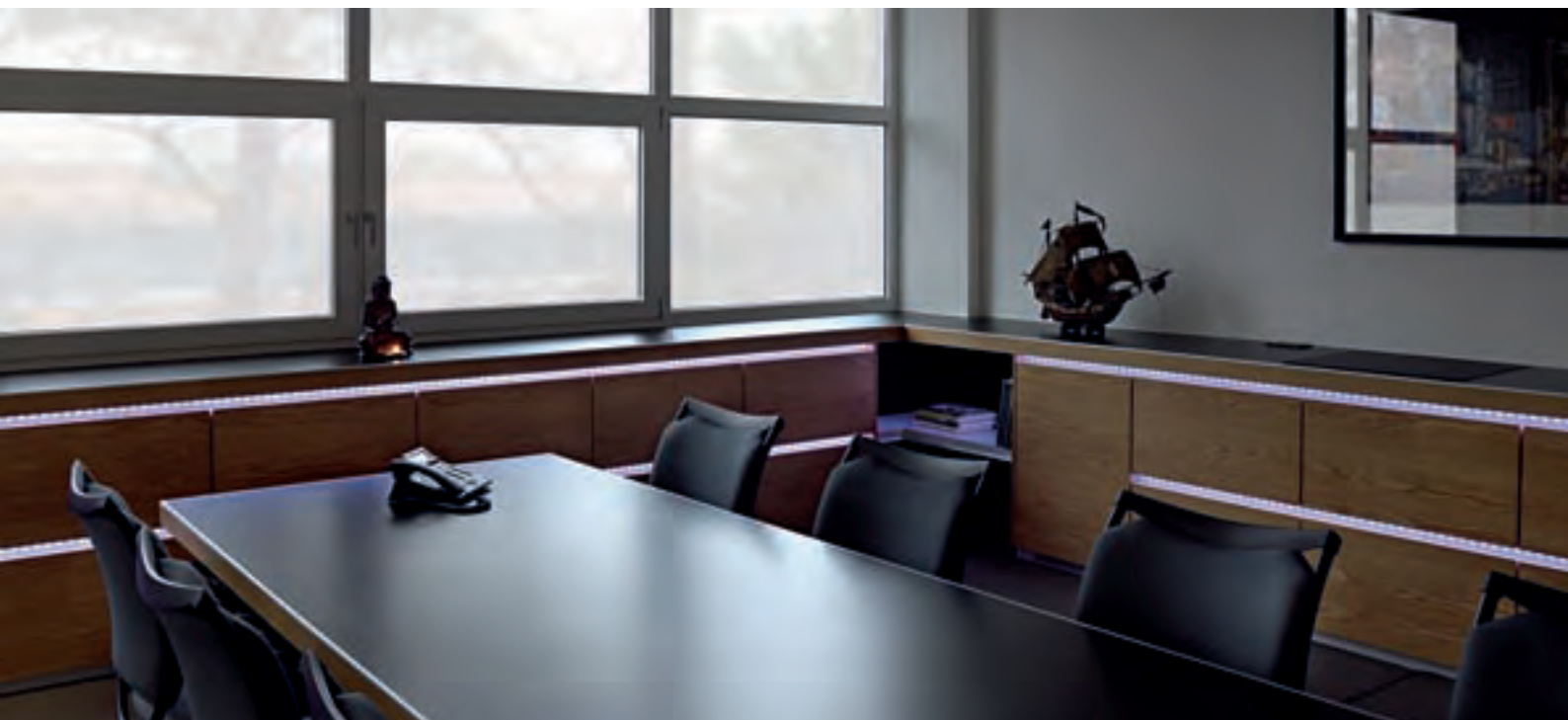
EP1 DIMMER 1-10V



Maße:
 L/B/H'/H'': 2,3/3,9/2/3,6 cm
 Achsen-Ø: 0,6 cm

Hinweis:
 Für den Anschluss an Steuerungen mit 1-10V Steuerspannung.

Versionen:
 470505
 11,80 €





LIM2® STEUERGERÄT

230~



LIM®



Material:
Aluminium/Kunststoff

Maße:
B/H/T: 11,7/3,7/9,7 cm

Zubehör/Lieferumfang:
Unterputzgehäuse (incl.)
(an Gehäusevorderseite)

Hinweis:
4x 1-10V Steuerspannung
mit LCD-Display
optional über Fernbedienung
steuerbar.
Unterputzeinbau möglich.
Kurzschlussfest.

Versionen:
alu natur 470531

349,00 €

Das LIM2® 4-Kanal Steuergerät ermöglicht Einstellung und Abruf von Lichtfarbe oder Lichtniveau auf Tastendruck. Vier Leuchtengruppen mit digitalen Betriebsgeräten für eine Steuerspannung von 1-10 Volt (z.B. Leuchtstofflampen, Niedervolt Halogen- oder LED Applikationen) lassen sich ansteuern. Vier Ablaufprogramme sind bereits im System fest vorprogrammiert. Vier weitere Programme mit acht Lichtszenen sind frei programmierbar. Auch dynamische Abläufe der eingestellten Lichtszenen sind dank wählbarer Stand- und Überblendzeiten möglich. Weitere Features sind Panikschtaltung, externer Schalteingang, variable Zeitintervalle, u.v.m.
Ein komfortables System, das keine Systemkenntnisse verlangt und auch vom Laien problemlos bedient werden kann!

FERNBEDIENUNG für LIM2® Steuerung

2x
AA 1,5V



LIM®



Maße:
L/B/H: 17,8/4,3/2 cm

Zubehör/Lieferumfang:
Batterien (excl.)
IR-Empfänger (incl.)

Hinweis:
Infrarot Fernbedienung zum
Steuern der LIM2® Steuerung.

Versionen:
Fernbedienung 470530

34,90 €



EASY LIM® LED STEUERGERÄT



Spezifikation:
Bei 12V= max. 15W/Kanal
Bei 24V= max. 31W/Kanal

Zubehör/Lieferumfang:
Mit eingebautem Wandler auf
RGB Ausgangssignal.

Versionen:
Steuergerät 470503

Maße:
L/B/H: 18,5/4,5/1,9 cm

179,00 €

Integrierter PWM Controller, acht fest programmierte Programme und Zeiten, Memoryfunktion, Anschluss für externe Tasten, Anschluss an 12V= oder 24V= Netzteil für LED. Max. Belastung 4A gesamt

EASY LIM® PRO RF MASTERSTEUERUNG Funk, 350mA



Spezifikation:
Ausgangsleistung 5W/Kanal,
15W max.

Zubehör/Lieferumfang:
Netzteil (excl.)
Optional mit Fernbedienung
(470601).

Versionen:
350mA 470610

Maße:
L/B/H: 16,6/3,9/3,3 cm

99,00 €

Hinweis:
Für LED RGB Anwendungen mit
PowerLED 350mA Konstantstrom;
17 festeingestellte Programme;
Pausenfunktion;
Fadegeschwindigkeit und
Helligkeit einstellbar;
An-Aus Funktion;
Memory Funktion bei Netz-
trennung;

Empfangsfrequenz bei Fernbedienungsbetrieb über Dip-Schalter einstellbar.

EASY LIM® PRO RF SLAVESTEUERUNG Funk, 350mA



Spezifikation:
Ausgangsleistung 5W/Kanal,
15W max.

Zubehör/Lieferumfang:
Netzteil (excl.)

Versionen:
350mA 470612

Maße:
L/B/H: 16,6/3,9/3,3 cm

49,90 €

Hinweis:
Zur Erweiterung der Easy LIM®
Pro RF Mastersteuerung
(470610);
Für LED Produkte mit 350mA
Konstantstrom;
Unabhängiger Konverter.

EASY LIM PRO® RF MASTERSTEUERUNG Funk, 12V=/24V=



Spezifikation:
Ausgangsleistung Watt pro Kanal
12V= 16,5W
24V= 33W
ta: 50°
tc: 60°

Maße:
L/B/H: 16,6/3,9/3,3 cm

Zubehör/Lieferumfang:
Netzteil (excl.)

Hinweis:
Optional über Fernbedienung steuerbar (470601).

Versionen:
470600
99,00 €

17 fest eingestellte Programme, Pausenfunktionen, Fadegeschwindigkeit und Helligkeit einstellbar, An-Aus Funktion, Memoryfunktion bei Netztrennung, Output 3x 1,38A. Empfangsfrequenz bei Fernbedienungsbetrieb über Dip-Schalter einstellbar.

EASY LIM PRO® RF SLAVE Funk, 12V=/24V=



Spezifikation:
Ausgangsleistung Watt pro Kanal
12V= 16,5W
24V= 33W

Maße:
L/B/H: 16,6/3,9/3,3 cm

Zubehör/Lieferumfang:
Netzteil (excl.)

Hinweis:
zur Erweiterung der Easy LIM Pro® RF Mastersteuerung (470600).
Für LED Produkte mit 12V= oder 24V= Konstantspannung. Output 3x 1,38A.

Versionen:
470602
39,90 €

FUNKSENDER für Easy LIM Pro®, Funk



Batterie:
1x12V
z.B.: LRV08

Maße:
L/B/H: 8,5/3,7/1,7 cm

Zubehör/Lieferumfang:
Batterien (excl.)

Hinweis:
Funk-Fernbedienung zum Steuern der Easy LIM Pro® RF Mastersteuerung (470600/470610). Sendefrequenz über Dip-Schalter einstellbar.

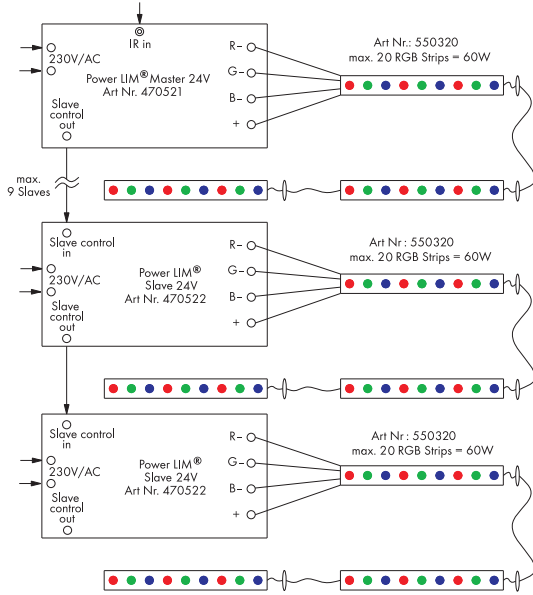
Versionen:
470601
14,90 €



PRINZIPSCHALTBIKD

Power LIM® 24V Master und Slave.

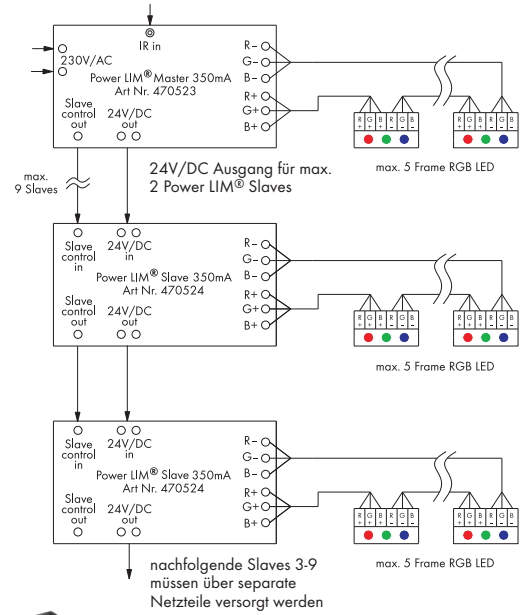
Bei einer Leistung >50W muss neu eingespeist werden.



PRINZIPSCHALTBIKD

Power LIM® 350mA Master und Slave.

Bei einer Leistung >50W muss neu eingespeist werden.



POWER LIM® RGB MASTERSTEUERUNG 24V=



Spezifikation:
Ausgangsleistung 20W/Kanal
60W max.

Maße:
L/B/H: 18,5/13/3,5 cm

Zubehör/Lieferumfang:
integriertes Netzteil (incl.)

Hinweis:
Optional mit Fernbedienung
(470520).
Für LED Produkte mit 24V=
Konstantspannung.

Versionen:
24V=

470521

165,00 €

Die Power LIM® Mastersteuerung 24V= ist geeignet für RGB LED Strip Outdoor (229813), RGB LED Strip (550320), RGB Flex LED Roll (550433) und IP55 LED Flexstrip (229793). Erweiterung mit bis zu neun Slavesteuerungen. Drei festeingestellte Programme. Jede Farbe kann über einen Taster gedimmt werden. Einfache Handhabung.

POWER LIM® RGB SLAVESTEuerung 24V=



Spezifikation:
Ausgangsleistung 20W/Kanal
60W max.

Maße:
L/B/H: 18,5/13/3,5 cm

Zubehör/Lieferumfang:
integriertes Netzteil (incl.)
1,2 m Steuerleitung zur Verbindung mit Mastersteuerung (incl.)

Hinweis:
Zur Erweiterung der Mastersteuerung (470521).
Für LED Produkte mit 24V=
Konstantspannung.

Versionen:
24V=

470522

149,00 €

FERNBEDIENUNG für Power LIM® Mastersteuerungen

2x
AA 1,5V  



Maße:
L/B/H: 17,8/4,8/1,9 cm

Zubehör/Lieferumfang:
Batterien (excl).
IR-Empfänger (incl)

Versionen:
Fernbedienung 470520
34,90 €

Hinweis:
Infrarot Fernbedienung zum Steuern der RGB Mastersteuerungen (470521 und 470523).

POWER LIM® RGB MASTERSTEUERUNG 350mA



Spezifikation:
Ausgangsleistung 7W/Kanal,
21W max.

Zubehör/Lieferumfang:
Netzteil (incl.)
Optional mit Fernbedienung
(470520).

Versionen:
350mA 470523
179,00 €

Maße:
L/B/H: 18,5/13/3,5 cm

Hinweis:
Für 1W PowerLED

Die Power LIM® LED Mastersteuerung 350mA mit integriertem Netzteil. Geeignet zum Betrieb von PowerLED mit 350mA Konstantstrom, z.B. Anschluss von max. 5 RGB LED Frames (111263). Erweiterbar mit bis zu neun Slavesteuergeräten (470524), wobei die ersten zwei Slave Geräte die 24V= Spannungsversorgung des Master Gerätes nutzen können. Drei fest eingestellte Programme abrufbar und eine statische Farbe über Taster einstellbar.

POWER LIM® RGB SLAVESTEUERUNG 350mA/21,3W



Maße:
L/B/H: 17,5/7,8/3,5 cm

Zubehör/Lieferumfang:
Netzteil (excl)
1,2 m Steuerleitung zur Verbindung mit Mastersteuerung (incl.)

Versionen:
350mA 470524
149,00 €

Hinweis:
Zur Erweiterung der Mastersteuerung (470523) für PowerLED mit 350mA Konstantstrom, max. 5x 1W PowerLED pro Kanal, z.B. Anschluss von max. 5 RGB LED Frames (111263).



LED TREIBER 3W, 350mA



Spezifikation:
Leistung 3W max.
Ausgangsstrom 320mA

Maße:
L/B/H: 5,5/4/2 cm

Hinweis:
Für den Anschluss von bis zu 3
PowerLED, 350mA.
Mit Zugenlastung.
Passt in Anschlussbox (229260)
s. Seite 652.

Versionen:
weiß 464108
19,90 €

LED TREIBER 11W, 350mA, dimmbar



Spezifikation:
Leistung 11W max.
ta: 50°C
tc: 75°C

Maße:
L/B/H: 16,5/4/3 cm

Hinweis:
Für den Anschluss von bis zu 9
PowerLED, 350mA.
Mit Zugenlastung.
Dimmbar mit EP1 Dimmer
(470505) s. Seite 637.

Versionen:
weiß 464112
129,00 €

LED TREIBER 12W, 350mA



Spezifikation:
Leistung 12W max.

Maße:
L/B/H: 16,5/4/3 cm

Hinweis:
Für den Anschluss von bis zu 10
PowerLED, 350mA
Mit Zugenlastung
Passt in Trafobox IP 67
(229261) s. Seite 652.

Versionen:
weiß 464110
29,90 €

LED TREIBER 18W, 350mA



Spezifikation:
Leistung 18W max.
ta: 50°C

Maße:
L/B/H: 14/6,8/3,5 cm

Hinweis:
Für den Anschluss von bis zu 15
PowerLED, 350mA
Mit Zugenlastung
Mit Buchse für Steckerleiste
(111850) siehe unten.

Versionen:
weiß 464111
59,50 €

LED TREIBER 3W, 700mA



Spezifikation:
Leistung 3W max.
Konstantstrom 700mA
ta: 50°C

Maße:
L/B/H: 5,5/4/2 cm

Hinweis:
Für den Anschluss von einer 3W
PowerLED, 700mA.
Mit Zugenlastung.
Passt in Anschlussbox (229260)
s. Seite 652.

Versionen:
weiß 464200
19,90 €

LED TREIBER 18W, 700mA



Spezifikation:
Leistung 18W max.
Konstantstrom 700mA
ta: 50°C
tc: 70°C

Maße:
L/B/H: 15,3/6,7/3,1 cm

Hinweis:
Für den Anschluss von max. 6x
3W PowerLED, 700mA.
Mit Zugenlastung.

Versionen:
weiß 464201
59,50 €

STECKERLEISTE



Maße:
L/B/H: 5,2/1,4/1,3 cm
Zuleitungs-L: 1 m

Hinweis:
Reihenschaltung
3 Ausgänge incl. 2 Brücken.

Versionen:
schwarz 111850
5,95 €

LED NETZTEIL 12W, 12V=



Maße:
L/B/H: 8,5/4/2,3 cm

Versionen:
12V, 12W 470507
19,90 €

LED NETZTEIL 20W, 12V=



Spezifikation:
Leistung 20VA
ta: 50°C
tc: 75°C
Maße:
L/B/H: 16,3/3,9/3,3 cm

Versionen:
12V, 20W 470541
39,90 €

LED NETZTEIL 60W, 12V=



Maße:
L/B/H: 18,2/8,8/3,5 cm

Versionen:
12V, 60W 470508
99,00 €

LED NETZTEIL 60W, 12V= mit 3Kanal PWM dimmbar



Spezifikation:
Leistung 60VA
ta: 50°C
tc: 75°C
Maße:
L/B/H: 18,5/13/3,5 cm

Hinweis:
3 Ausgangskanäle, jeweils mit 20W belastbar.
Jeder Kanal ist über eine 1-10V Steuerspannung von 0-100% dimmbar.
Dimmbar mit EP1 Dimmer (470505) oder LIM II® Steuerung (470531).

Versionen:
12V, 60W 470539
229,00 €



LED NETZTEIL 12W, 24V=



Maße:
L/B/H: 8,5/4/2,3 cm

Versionen:
24V, 12W 470502
19,90 €

LED NETZTEIL 20W, 24V=



Spezifikation:
ta: 50°C
tc: 75°C

Maße:
L/B/H: 16,6/3,9/3,3 cm

Versionen:
24V, 20W 470542
39,90 €

LED NETZTEIL 60W, 24V=



Maße:
L/B/H: 17,5/7,8/3,5 cm

Versionen:
24V, 60W 470506
99,00 €

LED NETZTEIL 100W, 24V=



Maße:
L/B/H: 18,2/8,8/3,5 cm

Versionen:
24V, 100W 470500
129,00 €

LED NETZTEIL 100W, 24V=, dimmbar



Spezifikation:
ta: 50°C
tc: 70°C

Maße:
L/B/H: 18,5/13/3,5 cm

Hinweis:
3 Ausgangskanäle, jeweils mit
33W belastbar.
Jeder Kanal über eine 1-10V
Steuerspannung von 0-100%
dimmbar.
Dimmbar mit EP1 Dimmer
(470505) oder LIM® Steuerung
(470531).

Versionen:
24V, 100W 470540
229,00 €



Bitte beachten Sie: Die hier abgebildeten Vorschaltgeräte sind nur verwendbar mit HV-Leitungen.

VORSCHALTGERÄT PROFI-KVG 70

230~



Maße:
L/B/H: 17,5/7,2/6,1 cm

Zubehör/Lieferumfang:
Zugentlastung (incl.)
Zündgerät mit Abschaltauto-
matik (incl.)
End of Life-Abschaltung (incl.)

Versionen:
70W 470070
69,50 €

Hinweis:
Abstand zur Lampe: 10 m max.
Für HIT, HIT-DE oder HIT-CE.
Nicht geeignet für den Betrieb
von HIPAR, Britespot ES111 und
CDM-R 111 Leuchtmitteln.

VORSCHALTGERÄT PROFI-KVG 150

230~



Maße:
L/B/H: 21,4/7,2/6,1 cm

Zubehör/Lieferumfang:
Zugentlastung (incl.)
Zündgerät mit Abschaltauto-
matik (incl.)
End of Life-Abschaltung (incl.)

Versionen:
150W 470150
79,90 €

Hinweis:
Abstand zur Lampe: 10 m max.
Nicht geeignet für den Betrieb
von HIPAR Leuchtmitteln.

EVG HQI/CDM

230~



Maße:
L/B/H: 16,6/3,9/3,3 cm

Hinweis:
Kurzschlussfest.
Unabhängiger Konverter.
Für Precise™ Constant Color™,
MR16 und CMH MR16
Precise™ Constant Color™, GX10
Leuchtmittel.
Nicht geeignet für den Betrieb
von Phillips CDM, 20W Leucht-
mitteln.

Versionen:
20W 470350
69,50 €

EVG HQI/CDM

230~



Maße:
L/B/H: 19,2/8,7/3,6 cm

Hinweis:
Flimmerfreies Licht.
Verlängerung der Lampenlebens-
dauer um bis zu 50%.
Automatische Abschaltung bei
defekter oder fehlender Lampe.
Übertemperaturabschaltung.
Kurzschlussfest.
Leerlaufsicher.
Sekundärleitungslänge: 1 m max.

Versionen:
35W 470360
70W 470370
69,50 €
150W 470380
79,90 €

ANSCHLUSSLEITUNG HV



Maße:
Leitungs-L: 2 m

Hinweis:
Für HQI/CDM Vorschaltgeräte
SO-2GMH2G-J 3x 1 mm²
Zündspannungsfest bis 5KV.

Versionen:
2 m Stück 961062
8,90 €

Bitte beachten Sie:

Konventionelle Transformatoren sollten zu 80 % ausgelastet werden. Die hier abgebildeten Transformatoren sind mit Phasenanschnittdimmern zu dimmen. In gedimmtem Zustand ist ein geringes Betriebsgeräusch möglich. Beachten Sie hierzu bitte die Herstellerhinweise.

K-TRAF0 MANTA 100



Maße:
Ø/H: 20/8 cm

Hinweis:
Sek. abgesichert 1x 10A

Versionen:
silbergrau 455019

Material:
Stahl

89,50 €

K-TRAF0 MANTA 200



Maße:
Ø/H: 20/8 cm

Hinweis:
Sek. abgesichert 1x 20A

Versionen:
weiß 455201
silbergrau 455209
chrom 455202

Material:
Stahl

149,00 €

K-TRAF0 MANTA 300



Maße:
Ø/H: 20/9 cm

Hinweis:
Sek. abgesichert 2x 15A

Versionen:
weiß 455301
silbergrau 455309
chrom 455302

Material:
Stahl

199,00 €

ARTE 300



Maße:
Ø/H: 16/9,5 cm

Versionen:
chrom 167032
silbergrau 167039

Material:
Stahl

199,00 €

SQUARE TRANSFORMATOR 300VA



Material:
Aluminium

Hinweis:
Sek. abgesichert 30A

Versionen:
silbergrau 455314

Maße:
L/B/H: 13/13/13,5 cm

179,00 €

IP44 TRAFO 10VA



Maße:
L/B/H: 5,5/8/5 cm
Primärleitung mit Stecker L: 2 m
Sekundärleitungs-L: 2 m

Zubehör/ Lieferumfang:
Stecker (incl.)

Versionen:

451010
14,90 €

IP44 TRAFO 60VA



Maße:
L/B/H: 6/10/6,3 cm
Primärleitung mit Stecker L: 2 m
Sekundärleitungs-L: 1 m

Zubehör/ Lieferumfang:
Stecker (incl.)

Versionen:

227160
34,90 €

IP44 TRAFO 150VA



Maße:
L/B/H: 8/11/7,5 cm
Primärleitung mit Stecker L: 2 m
Sekundärleitungs-L: 1 m

Zubehör/ Lieferumfang:
Stecker (incl.)

Versionen:

227150
59,50 €

RUNDTRAFO 20VA



Maße:
Ø/H: 5/6,5 cm
Primärleitungs-L: 25 cm
Sekundärleitungs-L: 25 cm

Hinweis:
ta: 40°
Temperaturschutz: 110°C
Kurzschlussfest

Versionen:

451021
24,90 €

RUNDTRAFO 20VA/24V~



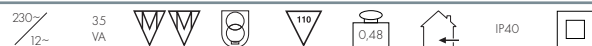
Maße:
Ø/H: 5/6,5 cm
Primärleitungs-L: 25 cm
Sekundärleitungs-L: 25 cm

Hinweis:
ta: 40°
Temperaturschutz: 110°C
Kurzschlussfest

Versionen:

452021
24,90 €

RUNDTRAFO 35VA



Maße:
Ø/H: 5,7/8 cm
Primärleitungs-L: 30 cm
Sekundärleitungs-L: 30 cm

Hinweis:
ta: 40°
Temperaturschutz: 110°C
Kurzschlussfest

Versionen:

451022
29,90 €

K-TRAFO 60VA	$\frac{230-}{12-}$ $\frac{12-}{24-}$	60 VA	 	 	 1,25		
	Maße: L/B/H: 6/10/6,3 cm Primärleitungs-L: 25 cm Sekundärleitungs-L: 25 cm	Hinweis: Incl. Primärsicherung	Versionen: 12V/60VA 24V/60VA	451060 452060 29,90 €			
K-TRAFO 105VA	$\frac{230-}{12-}$	105 VA	 	 	 2,5		
	Maße: L/B/H: 11/7,5/8 cm Primärleitungs-L: 25 cm Sekundärleitungs-L: 25 cm	Hinweis: Incl. Primärsicherung	Versionen: 12V/105VA 24V/105VA	451105 49,90 €			
K-TRAFO 150VA	$\frac{230-}{12-}$ $\frac{12-}{24-}$	150 VA	 	 	 2,2		
	Maße: L/B/H: 8/11/8 cm Primärleitungs-L: 25 cm Sekundärleitungs-L: 25 cm	Hinweis: Incl. Primärsicherung	Versionen: 12V/150VA 24V/150VA	451150 452135 59,50 €			
K-TRAFO 250VA	$\frac{230-}{12-}$ $\frac{12-}{24-}$	250 VA	 	 	 3,1		
	Maße: L/B/H: 9/13/10,5 cm Primärleitungs-L: 25 cm Sekundärleitungs-L: 25 cm	Hinweis: Incl. Primärsicherung	Versionen: 12V/250VA 24V/250VA	451250 452250 79,90 €			
K-TRAFO 300VA	$\frac{230-}{12-}$	300 VA	 	 	 3,9		
	Maße: L/B/H: 9/13/11 cm Primärleitungs-L: 25 cm Sekundärleitungs-L: 25 cm	Hinweis: Incl. Primärsicherung	Versionen: 12V/300VA	451301 119,00 €			
K-TRAFO 300VA	$\frac{230-}{12-}$	300 VA	 	 	 2,7		
	Maße: L/B/H: 9/13/11 cm Primärleitungs-L: 2 m	Hinweis: Sekundäranschluss: 6 Ausgänge, einzeln durch Stecksicherungen abgesichert.	Versionen: 12V/300VA	451300 149,00 €			
K-TRAFO 2x 250VA	$\frac{230-}{12-}$	2x250 VA	 	 	 8,2		
	Maße: L/B/H: 11/18,5/13 cm Primärleitungs-L: 25 cm Sekundärleitungs-L: 25 cm	Hinweis: Incl. Primärsicherung	Versionen: 12V/2x 250VA	451500 149,00 €			


Die hier abgebildeten elektronischen Trafos sind Sicherheitstransformatoren in Kompaktbauweise. Sie sind leerlauf- und kurzschlussfest, sowie überlastsicher.

Die elektronischen Transformatoren unseres Lieferprogramms sind mit handelsüblichen Phasenabschrittdimmern zu betreiben. Beachten Sie dazu die Hinweise der Hersteller.

Bitte beachten Sie:

Bei elektronischen Transformatoren darf eine Leitungslänge von 2 m grundsätzlich aus Gründen der Störstrahlung nicht überschritten werden.

Nicht geeignet für Seilsysteme.

F.N. MINITRAFO 1 230~ 10-60 VA max. 1,5 mm² 



Maße:
L/B/H: 10,5/3,3/2,2 cm

Hinweis:
Reversibler Übertemperatur-Schalter
LF: $\cos j = 0,96$, $t_a = 40^\circ\text{C}$
Sekundäranschluss: 1 Schraubklemmenpaar

Versionen:
10-60VA 461060
15,95 €

F.N. MINITRAFO 2 230~ 10-60 VA max. 1,5 mm² 



Maße:
L/B/H: 8,5/4,2/2,2 cm

Hinweis:
Reversibler Übertemperatur-Schalter
LF: $\cos j = 0,98$, $t_a = 50^\circ\text{C}$
Sekundäranschluss: 1 Schraubklemmenpaar.

Versionen:
10-60VA 461062
15,95 €

E-TRAFO 105VA 230~ 35-105 VA max. 1,5 mm² 



Maße:
L/B/H: 16/4,5/1,8 cm

Hinweis:
Zugentlastung (incl.)

Versionen:
35-105VA 461310
12,90 €

PROFITRAFO WHOLE 230~ 10-70 VA 



Maße:
Ø/T: 5,5/2,3 cm
Sekundäranschluss: freie Zuleitungen ca. 20 cm

Hinweis:
Reversibler Übertemperatur-Schalter
LF: $\cos j = 0,98$, $t_a = 35^\circ\text{C}$

Versionen:
10-70VA 461050
19,90 €



OSRAM MOUSE 70	230~ 12~	20-70 VA	max. 2,5 mm ²	
	Maße: L/B/H: 11/5,5/3,5 cm	Hinweis: Sekundärseite: 1 Schraubklemmenpaar dimbar mit Phasen- und Phasenabschrittdimmer	Versionen: hellgrau/blau 461075 29,90 €	
OSRAM MOUSE 105	230~ 12~	35-105 VA	max. 2,5 mm ²	
	Maße: L/B/H: 11/5,5/3,5 cm	Hinweis: Sekundärseite: 1 Schraubklemmenpaar dimbar mit Phasen- und Phasenabschrittdimmer	Versionen: hellgrau/blau 461105 34,90 €	
OSRAM MOUSE 150	230~ 12~	50-150 VA	max. 2,5 mm ²	
	Maße: L/B/H: 15,2/5,4/6,2 cm	Hinweis: Durchgangsverdrahtung Sekundärseite: 3 Schraubklemmenpaare dimbar mit Phasen- und Phasenabschrittdimmer	Versionen: hellgrau/blau 461155 49,90 €	
E-TRAFO F.N. 01	230~ 12~	20-60 VA	max. 2,5 mm ²	
	Maße: L/B/H: 15,1/3,6/2,7 cm	Hinweis: Reversibler Übertemperatur- Schalter ta = 50°C Sekundäranschluss: 2 Schraubklemmenpaare	Versionen: 20-60VA 461067 14,90 €	
E-TRAFO F.N. 02	230~ 12~	20-105 VA	max. 2,5 mm ²	
	Maße: L/B/H: 16,6/3,9/3,3 cm	Hinweis: Reversibler Übertemperatur- Schalter ta = 50°C Sekundäranschluss: 3 Schraubklemmenpaare	Versionen: 20-105VA 461107 19,90 €	
E-TRAFO F.N. 03	230~ 12~	50-150 VA	max. 2,5 mm ²	
	Maße: L/B/H: 16,6/3,9/3,3 cm	Hinweis: Reversibler Übertemperatur- Schalter ta = 50°C. Sekundäranschluss: 3 Schraubklemmenpaare.	Versionen: 50-150VA 461157 23,50 €	
E-TRAFO F.N. 04	230~ 12~	50-210 VA	max. 2,5 mm ²	
	Maße: L/B/H: 20/4,3/3,9 cm	Hinweis: Reversibler Übertemperatur- Schalter ta = 50°C Sekundäranschluss: 3 Schraubklemmenpaare	Versionen: 50-210 VA 461217 39,90 €	



ANSCHLUSSBOX RUND



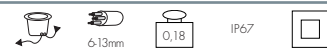
Maße:
 Ø/L/B: 11,5/15,5/15,5 cm
 H: 4,6 cm

Zubehör/Lieferumfang:
 Klemme (incl.)

Hinweis:
 Passend für Treiber (464108)
 s. Seite 643.
 Für die Verkabelung im Außenbereich.

Versionen:
 schwarz 229260
 19,90 €

VERBINDUNGSBOX IP67



Maße:
 L/B/H: 25/4,5/6 cm

Material:
 Kunststoff

Versionen:
 schwarz 229262
 9,90 €

VERBINDUNGSBOX IP68



Maße:
 Ø/L: 2,7/11,5 cm

Versionen:
 3-polig 228730
 6,90 €

VERBINDUNGSBOX IP68



Maße:
 Ø/L: 3,2/13 cm

Versionen:
 5-polig 228725
 10,95 €

TRAFODOX IP67



Maße:
 L/B/H: 29,5/4,5/6 cm

Material:
 Kunststoff



Hinweis:
 Passend für elektronische Komponenten mit den max. Abmaßen:
 L/B/H: 18,5/4,0/3,5 cm.
 z.B. LED Treiber 12W (464110)
 s. Seite 643.

Versionen:
 schwarz 229261
 12,90 €

ENERGIE-PACK

230~



IP54



Maße:
L/B/H: 35/12/12 cm
Erdspieß-L: 50 cm

Zubehör/Lieferumfang:
Erdspieß (incl.)
Montageschrauben (incl.)

Hinweis:
4 Schutzkontaktsteckdosen
230V/16A max. mit Klappdeckel.
3 Ausgänge für metrische Kabel-
verschraubungen nach EN 50262
M 12 (Kabel-Ø: 9-17 mm).
1 Eingang für metrische Kabel-
verschraubung nach EN 50262
M 25 (Kabel-Ø: 9-17 mm).
Nicht für den Außenbereich ge-
eignete Trafos können im Energie-
Pack untergebracht werden.

Versionen:
Energie-Pack 227000
119,00 €

8-KANAL FUNKSENDER

12~



Maße:
L/B/H: 7,8/4,1/1,4 cm

Zubehör/Lieferumfang:
Batterie (incl.)

Hinweis:
Für max. zwei 4-Kanal Empfänger
(410850 s. unten).
Reichweite außen: ca. 50 m,
Reichweite innen: ca. 30 m.
Codierung frei wählbar.

Versionen:
schwarz 410851
69,50 €

4-KANAL EMPFÄNGER

230~



IP54



Maße:
L/B/H: 12,1/8/5,9 cm

Hinweis:
Max. Last pro Kanal 900W.
2 Schließerkontakte und 2
Wechslerkontakte, Codierung frei
wählbar.

Versionen:
hellgrau 410850
139,00 €

STOCKSCHRAUBEN Edelstahl, 8 mm, 3er-Set



Material:
Edelstahl

Maße:
Ø/L: 0,8/8 cm

Zubehör/Lieferumfang:
Hutmutter (incl.)
Dübel (incl.)
Unterlegscheiben (incl.)

Hinweis:
Für Otos, Otos Glas, Pol IP54
und New Pol Standleuchten.

Versionen:
M8 Gewinde 228753
5,95 €

STOCKSCHRAUBEN Edelstahl, 6 mm, 3er-Set



Material:
Edelstahl

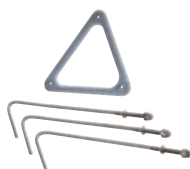
Maße:
Ø/L: 0,6/8 cm

Zubehör/Lieferumfang:
Hutmutter (incl.)
Dübel (incl.)
Unterlegscheiben (incl.)

Hinweis:
Für Alpa II, Alpa Cone, Belpa II,
Myra und Ova Standleuchten.

Versionen:
M6 Gewinde 228752
3,95 €

BETONANKER-SET Edelstahl



Material:
Edelstahl

Maße:
L: 20 cm

Zubehör/Lieferumfang:
Hutmutter (incl.)

Hinweis:
Für Alpa II, Alpa Cone, Belpa II,
Myra und Ova Standleuchten.

Versionen:
M6 Gewinde 228712
29,90 €

DIMMERMODUL DODI

230~



Maße:
L/B/H: 1,5/4/5 cm

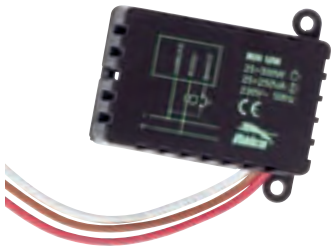
Hinweis:
Das Dimmermodul Dodi ist nicht in Verbindung mit elektronischen Trafos zu verwenden!

Hinweis:
Das Dimmermodul Dodi ist ein Phasenanschnittdimmer für den Einbau in Abzweigdosen. Es ist für eine Leistung von 60-500W und für induktive/ohmsche Last geeignet. Incl. Softstart für lampenschonenden Betrieb. Steuerung erfolgt über einen Wandtaster.

Versionen:
410120
39,90 €

DIMMERMODUL RHUN

230~

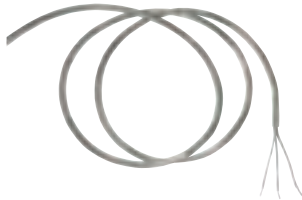


Maße:
L/B/H: 5/3,2/2 cm

Hinweis:
Das Dimmermodul Rhun ist ein Phasenabschnittdimmer für den Einbau in Abzweigdosen. Es ist für eine Leistung von 40-300W und für induktive/ohmsche Last geeignet. Incl. Softstart für lampenschonenden Betrieb. Steuerung erfolgt über einen Wandtaster.

Versionen:
410130
39,90 €

KLARES KABEL



Maße:
3x 0,75 mm², isoliert

Versionen:
10 m Rolle
961250
19,90 €

DEKORING 111 für ES111 und QRB111



DEKORING 51 für MR16 und GU10



Versionen:
silbergrau, gerillt
silbergrau, glatt

151051
111574
6,90 €
111572
7,90 €



Versionen:
silbergrau, glatt

chrom, glatt

151050
3,95 €
151049
3,95 €



WIELAND STECKER



Maße:
Leitungs-L: 50 cm

Versionen:
schwarz 956175
6,90 €

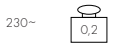
WIELAND BUCHSE



Maße:
Leitungs-L: 50 cm

Versionen:
schwarz 956176
6,90 €

GU10 FASSUNG



Socket:
GU10
Maße:
Leitungs-L: 15 cm

Versionen:
955135
2,90 €

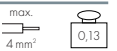
HALOGENFASSUNG



Socket:
G6,35
Maße:
L/B: 1,8/1,55 cm

Versionen 15 cm: Leitungs-L: 15 cm	955000	Versionen 60 cm: Leitungs-L: 60 cm	955020
	1,20 €		2,40 €
		Versionen 120 cm: Leitungs-L: 120 cm	955030
			2,90 €

PORZELLANKLEMME



Maße:
L/B/H: 19,5/8/6,5 cm

Versionen:
10 Stk. 956105
12,90 €

NV-VERTEILERBOX 6-FACH



Hinweis:
Eine Einzelklemme kann mit 50W belastet werden. Die max. Belastung darf jedoch 250W nicht überschreiten!

Versionen:
weiß 410140
6,90 €